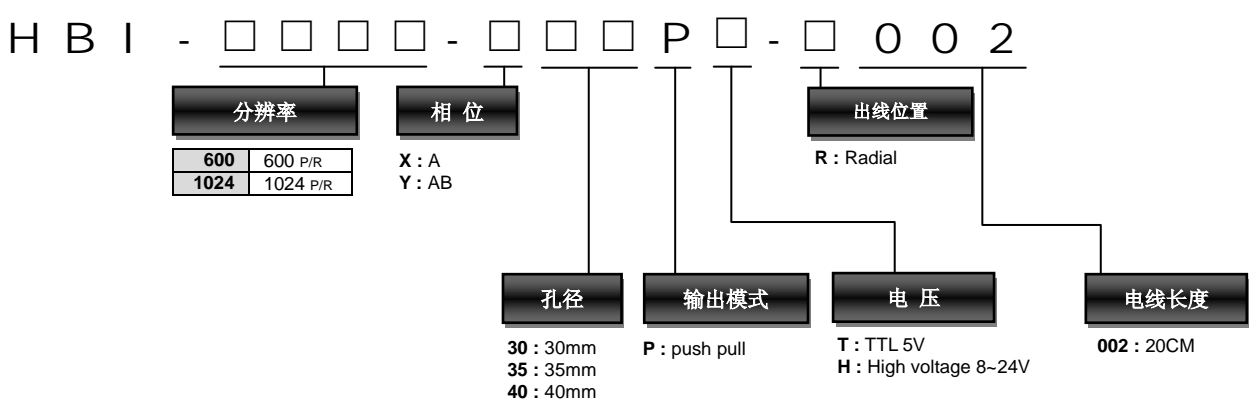
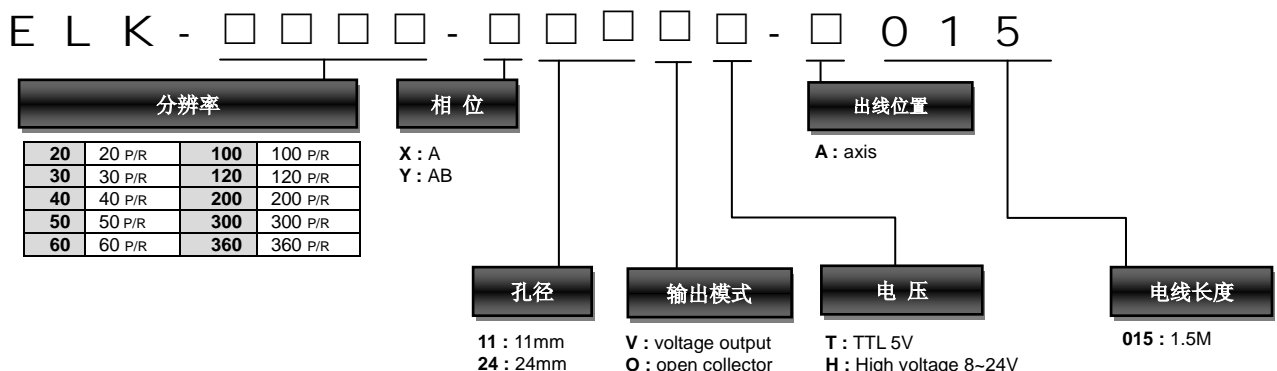
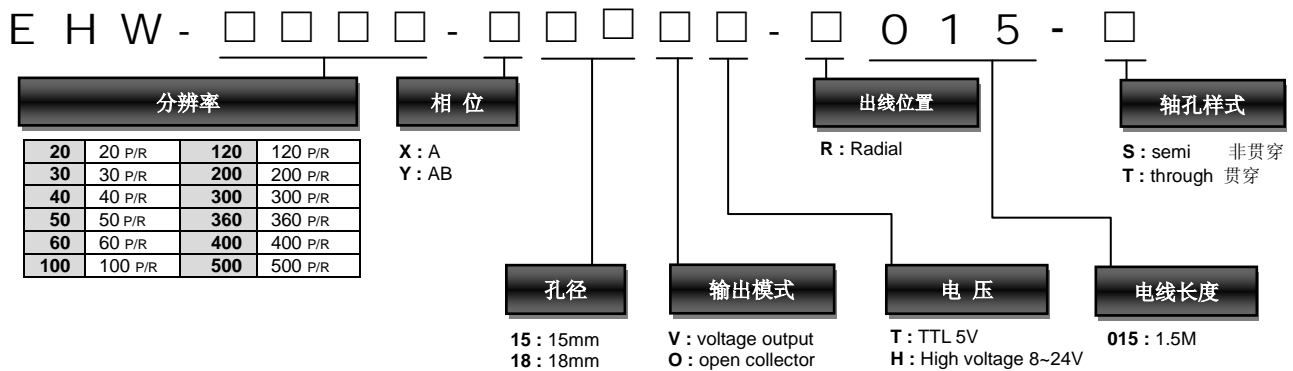
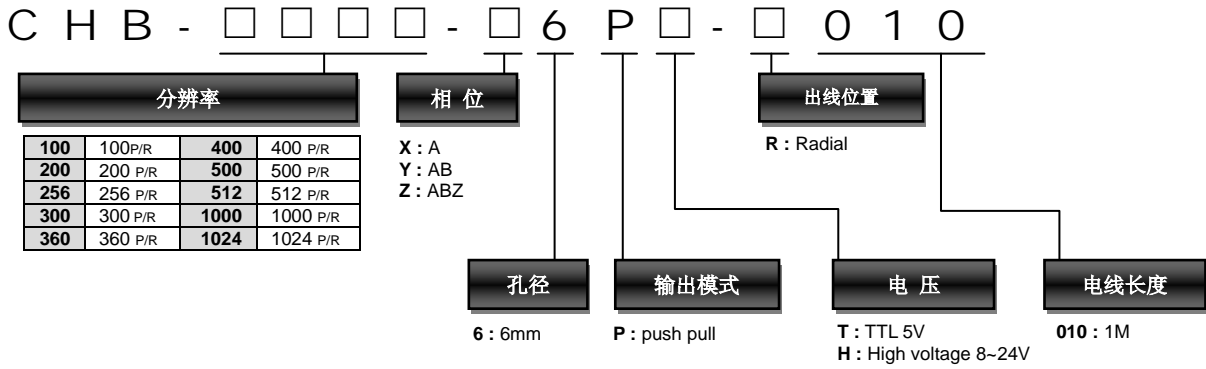


Ordering information - Rotary Encoder



MR - □ □ □ □ - □ 8 □ □ - □ 0 1 0

分辨率

100	100 P/R	1000	1000 P/R
200	200 P/R	1024	1024 P/R
360	360 P/R	1200	1200 P/R
400	400 P/R	2000	2000 P/R
500	500 P/R	2048	2048 P/R
512	512 P/R	2500	2500 P/R

相位

X : A
Y : AB
Z : ABZ

出线位置

R : Radial

孔径

8 : 8mm

输出模式

V : voltage output
O : open collector

电压

T : TTL 5V
H : High voltage 8~24V

电线长度

010 : 1M

CHD - □ □ □ □ - □ 6 □ □ - □ 0 1 0

分辨率

100	100 P/R	400	400 P/R
200	200 P/R	500	500 P/R
256	256 P/R	512	512 P/R
300	300 P/R	1000	1000 P/R
360	360 P/R	1024	1024 P/R

相位

X : A
Y : AB
Z : ABZ

出线位置

R : Radial

轴径

6 : 6mm

输出模式

P : push pull

电压

T : TTL 5V
H : High voltage 8~24V

电线长度

010 : 1M

CHD - N - □ □ □ □ - □ 6 □ □ - □ 0 1 0

分辨率

200	200 P/R	500	500 P/R
256	256 P/R	512	512 P/R
300	300 P/R	600	600 P/R
360	360 P/R	720	720 P/R
400	400 P/R		

相位

X : A
Y : AB

出线位置

A : axis

轴径

6 : 6mm

输出模式

V : voltage output
O : open collector

电压

T : TTL 5V
H : High voltage 8~24V

电线长度

010 : 1M

EHG - □ □ □ □ - □ 6 □ □ - □ 0 1 5 - □

分辨率

1	1 P/R	90	90 P/R
4	4 P/R	100	100 P/R
5	5 P/R	120	120 P/R
10	10 P/R	180	180 P/R
12	12 P/R	200	200 P/R
20	20 P/R	300	300 P/R
25	25 P/R	360	360 P/R
30	30 P/R	400	400 P/R
40	40 P/R	500	500 P/R
50	50 P/R	512	512 P/R
60	60 P/R		

相位

X : A
Y : AB

出线位置

A : axis

轴心样式

L : Lengthened 加长轴
: normal 一般轴

轴径

6 : 6mm

输出模式

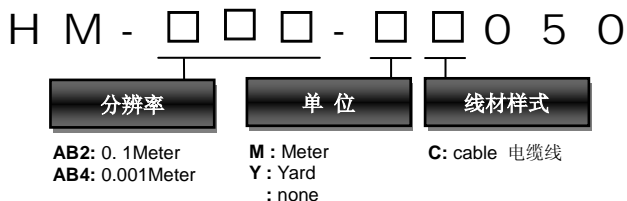
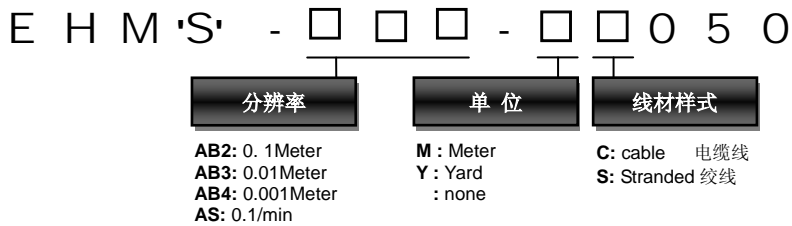
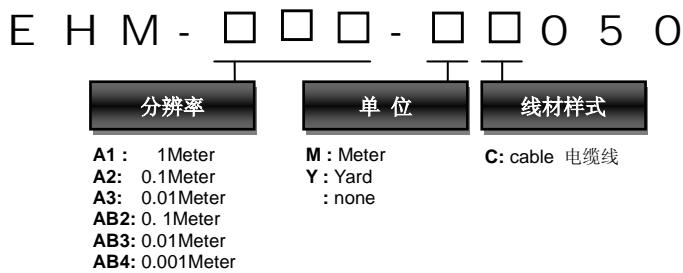
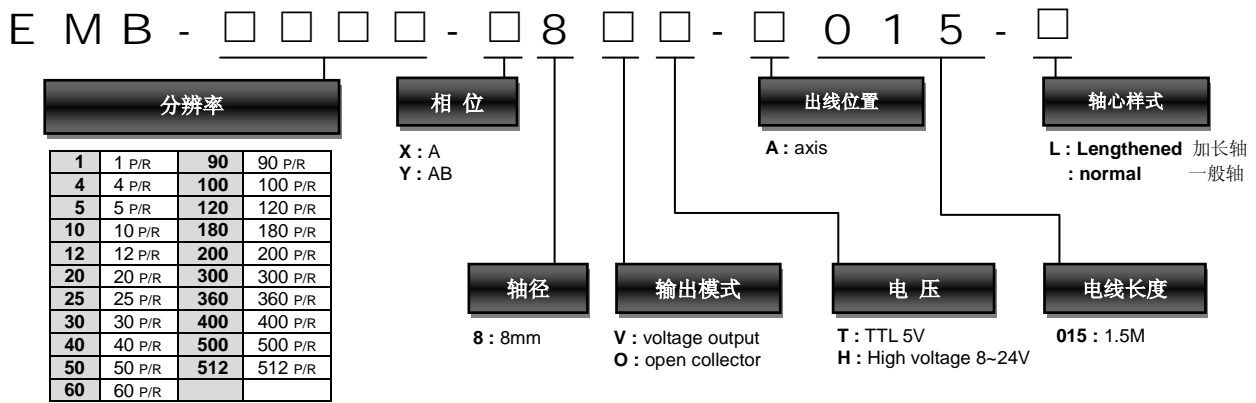
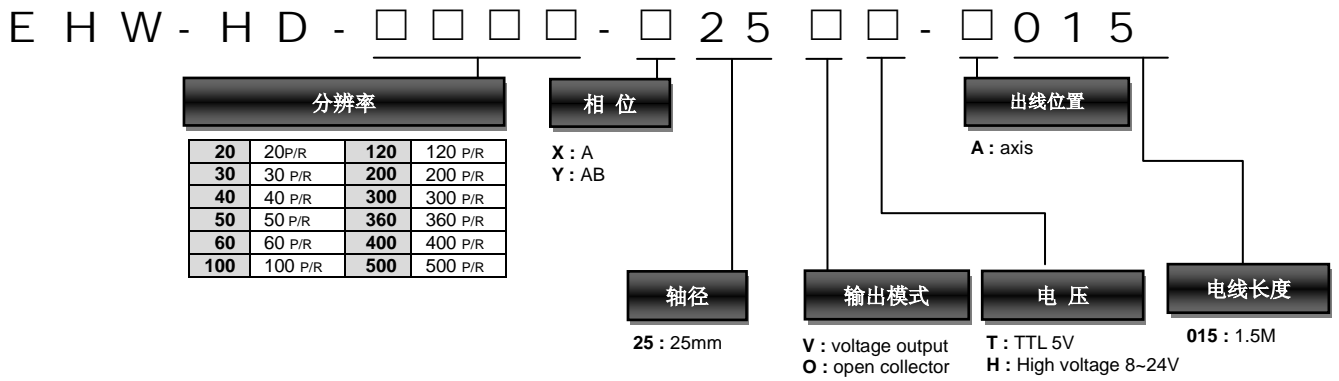
V : voltage output
O : open collector

电压

T : TTL 5V
H : High voltage 8~24V

电线长度

015 : 1.5M



E X C H D - □ □ □ □ - □ 6 P □ - □ 0 1 0

分辨率			
100	100 P/R	400	400 P/R
200	200 P/R	500	500 P/R
250	250 P/R	512	512 P/R
300	300 P/R	1000	1000 P/R
360	360 P/R	1024	1024 P/R

相位
X : A
Y : AB
Z : ABZ

出线位置
R : Radial

轴径
6 : 6mm

输出模式
P : push pull

电压
T : TTL 5V
H : High voltage 8~24V

电线长度
010 : 1M

E X H B I - □ □ □ □ - □ □ □ P □ - □ 0 0 2

分辨率	
600	600 P/R
1024	1024 P/R

相位
X : A
Y : AB

出线位置
R : Radial

孔径
30 : 30mm
35 : 35mm
40 : 40mm

输出模式
P : push pull

电压
T : TTL 5V
H : High voltage 8~24V

电线长度
002 : 20CM

I N V - □ □ □ □ - □ 8 □ □ - □ 0 1 0

分辨率			
300	600 P/R	600	600 P/R

相位
X : A
Y : AB

出线位置
R : Radial

轴径
8 : 8mm

输出模式
V : voltage output
O : open collector

电压
T : TTL 5V
H : High voltage 8~24V

电线长度
010 : 1M

Ordering information - Encoder Module Series

HS16A - **Bore Diameter** 1.5 : Φ 1.5mm - **Resolution P/R** 50, 100, 120 P/R - **Output Mode** V : Voltage Output
O : Open Collector - **Output Phase** 2 : A, B Phase - **Power Source** 5 : DC 5V

HS22A - **Bore Diameter** 4 : Φ 4mm - **Resolution P/R** 200, 256 P/R - **Output Mode** V : Voltage Output - **Output Phase** 2 : A, B Phase
3 : A, B, Z Phase - **Power Source** 5 : DC 5V

HS30A - **Resolution P/R** 96 : 96 CPR
100 : 100 CPR
192 : 192 CPR
200 : 200 CPR
256 : 256 CPR
360 : 360 CPR
400 : 400 CPR
500 : 500 CPR
512 : 512 CPR - **Temperature** P : -40°C ~ 80°C
C : -40°C ~ 100°C - **Shaft Diameter** 4 : 4mm
5 : 5mm
6 : 6mm*
6.35 : 6.35mm (1/4")*
8 : 8mm - **Hub** A : aluminum
P : plastic (push-on-hub)

* Only 6mm, 6.35mm with push-on-hub option.

HS30B	Resolution P/R	Temperature	Shaft Diameter	Hub	Output
	50 : 50 CPR 100 : 100 CPR 200 : 200 CPR 256 : 256 CPR 360 : 360 CPR 400 : 400 CPR 500 : 500 CPR 512 : 512 CPR	P : -40°C ~ 80°C C : -40°C ~ 100°C	4 : 4mm 5 : 5mm 6 : 6mm* 6.35 : 6.35mm (1/4")* 8 : 8mm	A : aluminum P : plastic (push-on-hub)	V : voltage L : line driver

* Only 6mm, 6.35mm with push-on-hub option.

HS56A	Resolution P/R	Temperature	Shaft Diameter	Hub	Output
	1000 : 1000 CPR 1024 : 1024 CPR 2000 : 2000 CPR 2048 : 2048 CPR	P : -40°C ~ 80°C C : -40°C ~ 100°C	8 : 8mm	A : aluminum P : plastic (push-on-hub)	V : voltage L : line driver

HS301	Resolution P/R	Temperature	Shaft Diameter	Hub
	96 : 96 CPR 100 : 100 CPR 192 : 192 CPR 200 : 200 CPR 256 : 256 CPR 360 : 360 CPR 400 : 400 CPR 500 : 500 CPR 512 : 512 CPR	P : -40°C ~ 80°C C : -40°C ~ 100°C	4 : 4mm 5 : 5mm 6 : 6mm* 6.35 : 6.35mm (1/4")* 8 : 8mm	A : aluminum P : plastic (push-on-hub)

* Only 6mm, 6.35mm with push-on-hub option.

HS302	Resolution P/R	Temperature	Shaft Diameter	Hub
	50 : 50 CPR 100 : 100 CPR 200 : 200 CPR 256 : 256 CPR 360 : 360 CPR 400 : 400 CPR 500 : 500 CPR 512 : 512 CPR	P : -40°C ~ 80°C C : -40°C ~ 100°C	4 : 4mm 5 : 5mm 6 : 6mm* 6.35 : 6.35mm (1/4")* 8 : 8mm	A : aluminum P : plastic (push-on-hub)

* Only 6mm, 6.35mm with push-on-hub option.

HS302C	Resolution P/R	Temperature	Shaft Diameter	Hub
	50 : 50 CPR 100 : 100 CPR 200 : 200 CPR 256 : 256 CPR 360 : 360 CPR 400 : 400 CPR 500 : 500 CPR 512 : 512 CPR	P : -40°C ~ 80°C C : -40°C ~ 100°C	4 : 4mm 5 : 5mm 6 : 6mm* 6.35 : 6.35mm (1/4")* 8 : 8mm	A : aluminum P : plastic (push-on-hub)

* Only 6mm, 6.35mm with push-on-hub option.